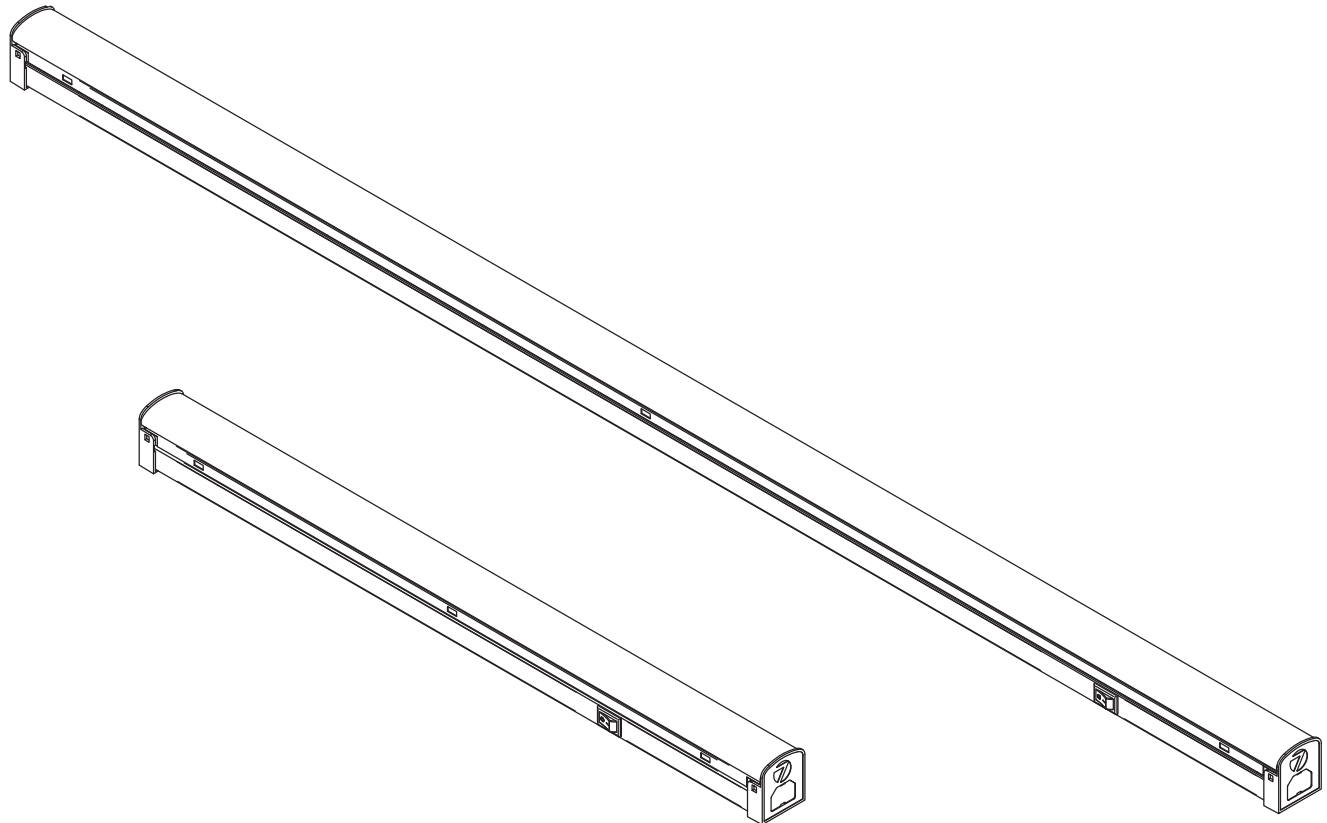


INSTALLATION INSTRUCTIONS

RLNK LED Linkable Strip

*Model number noted on carton label



2ft LED Strip
RLNK L24
actual length: 22-3/4" (57.9cm)

4ft LED Strip
RLNK L48
actual length: 46-3/8" (117.9cm)



Protect yourself. Before installing, read these instructions carefully and save them for future reference.

Date Installed: _____

Protégase. Antes de instalar, lea estas instrucciones cuidadosamente y guárdelas para futura referencia.

Fecha Instalada: _____

Pour votre propre protection. Avant de procéder à l'installation, veuillez lire attentivement ces directives et les conserver pour référence ultérieure.

Date de l'installation : _____

TOOLS REQUIRED FOR INSTALLATION

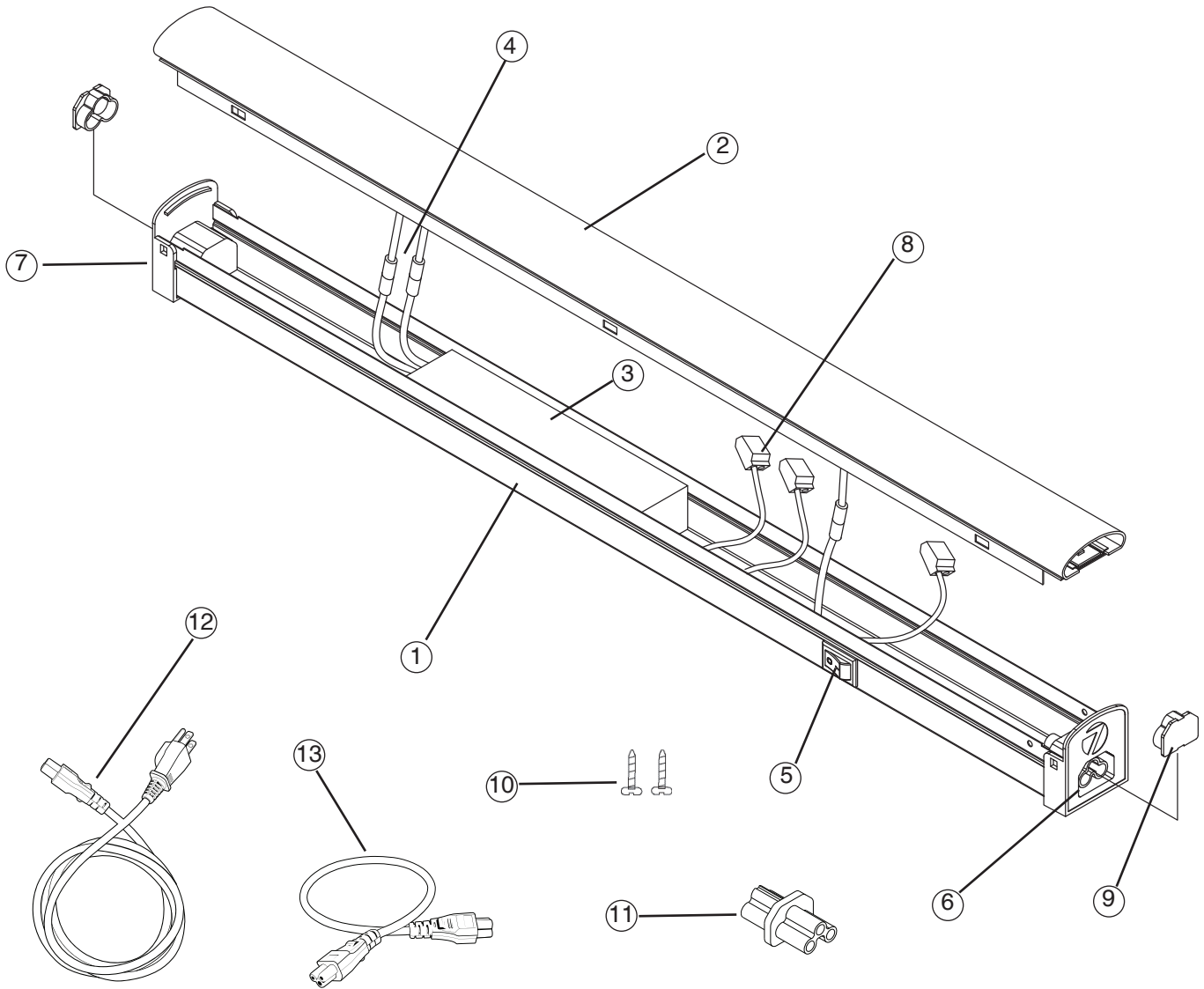
- Safety glasses
- Drill with 1/16" drill bit
- Phillips screwdriver
- Pencil
- Hammer
- Pliers
- Ruler
- Wire Strippers

OUTILS REQUIS POUR L'INSTALLATION

- Lunettes de sécurité
- Perceuse, avec un foret de 1/16 po
- Tournevis à tête Phillips
- Crayon
- Marteau
- Pincas
- Règle

HERRAMIENTAS NECESARIAS PARA LA INSTALACIÓN

- Lentes de seguridad
- Taladro con broca de 1/16"
- Destornillador de Phillips
- Lápiz
- Martillo
- Pinzas
- Regla
- Pelacables



FIXTURE PACKING LIST

Description	Quantity
1) Housing Assembly	1
2) LED Cover assembly.....	1
3) LED Driver	1
4) Wire Connectors	3
5) Rocker Switch	1
6) "Keyed" connector port.....	1
7) Standard connector port.....	1
8) Push-in wire connector.....	3
9) Port Cover.....	2
10) Mounting Screws*	2
11) Row Connector*	1
12) 5ft Power Cord	1
13) 18" Linking Cord.....	1

*Contained in Part Packs

Mounting Hardware Included

LISTA DE EMBALAJE

Descripción	Cantidad
1) Ensamblaje de la Carcasa	1
2) Montaje de la cubierta del led	1
3) Controlador de led	1
4) Conectores de cable	3
5) Interruptor.....	1
6) Puerto del conector con chaveta.....	1
7) Puerto estándar del conector	1
8) Conector de cable a presión.....	3
9) Cubierta del puerto.....	2
10) Tornillos*	2
11) Conector en fila*	1
12) Cordón Eléctrico	1
13) Cable Conectivo de 18".....	1

* Contenido en el Paquete de Piezas

Herraje para Montaje Incluidas

LISTE DES PIECES

Description	Quantité
1) Bloc boîtier	1
2) Assemblage du couvercle DEL	1
3) Conducteur DEL	1
4) Connecteurs de câbles	3
5) Commutateur.....	1
6) Port connecteur « à détrompeur.....	1
7) Port connecteur standard.....	1
8) Connecteur de câble enfichable.....	3
9) Couvercle du port.....	2
10) Vis*	2
11) Connecteur de ligne*	1
12) Cordon électrique.....	1
13) Cable Conectivo de 18".....	1

*Compris dans les sacs d'emballage

Quincaillerie de Montage Incluses

PREPARING THE FIXTURE FOR INSTALLATION

Remove fixture components and parts pack(s). Check that all parts are included. **See Page 3.**

Note: A single unit or the first unit in a chain is capable of being direct-wired to incoming power or use the optional power-cord to supply power.

You will need to determine which method prior to installing the product. If multiple units are to be linked together (max. 18 fixtures), the supplied row connector or the linking cords will be required.

Also- Per Regulatory requirements, one connector port is "Keyed". To insure proper installation of multiple units- Make sure all fixtures are oriented in the same manner.

Note: Turn off power at circuit breaker box!

Direct-Wire Method

1. Remove LED Cover Assembly (2) by lifting upward on exposed edges of part. Start in the middle and work outward.

Disconnect Wire connectors (4) from LED Cover Assembly (2) and Housing Assembly (1).

2. Determine appropriate knockout for removal in relationship to incoming power supply. (Knockouts are located on each end and back of the fixture.)

To remove knockouts:

Place standard screwdriver on edge of circle (on opposite side from retaining tabs) and gently strike with hammer. Grip edge with pliers and flex back and forth until removed. **See Fig. 1.**

3. If using romex strain relief bushing, install the bushing into the open hole.

4. Insert house power supply cable through open hole or strain relief bushing.

5. Position the Housing Assembly (1) against the mounting surface and with a pencil, mark the screw hole locations to be located at the narrow section of the keyholes. **See Fig. 2.**

6. Using a drill with a 1/16" drill bit, make two small pilot holes at the marked screw hole locations. If drill bit does not encounter a stud or wood surface, use toggle bolts or suitable fastener depending on structural conditions. If drill bit does encounter wood surface, use provided #10 wood screw (10).

7. Partially install the Mounting Screws. Position the Housing Assembly (1) against the mounting surface with the screw heads through the keyhole mounting holes. Slide the fixture until the screw heads are through the narrow section of the key holes. Finish tightening the screws to secure the fixture against the mounting surface.

WIRING AND FIXTURE OPERATION CAUTION:

Connect fixture to supply wires rated for at least 90°C (194°F).

8. Cut supply cable to desired length. Strip black and white wire leads with wire strippers to expose 3/8"-7/16" of bare metal. **See Fig. 3.**

9. Connect supply (house) wires to fixture wires, push stripped wires into appropriate Push-in connector (8): white to white and black to black and green to green or bare copper ground wire. **See Fig. 4.**

10. Bundle wires in tight grouping to be out of the way and reconnect Wire Connectors (4). Reinstall LED Cover Assembly (2).

11. If using only one fixture- skip to **Step 14.** If there are other fixtures to be installed on this chain-proceed with **Step 12.**

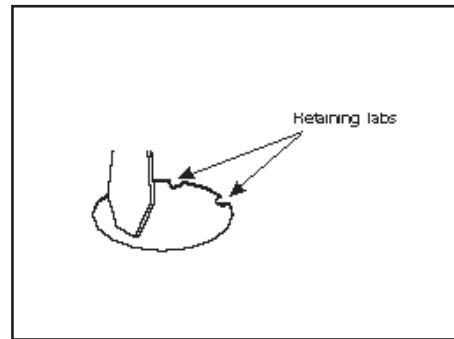


Figure 1

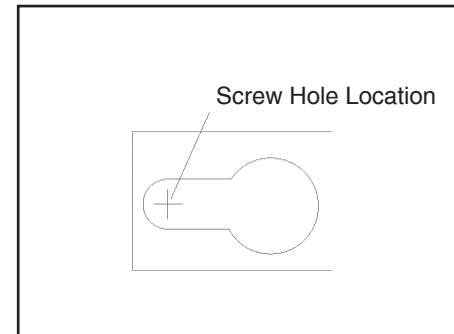


Figure 2

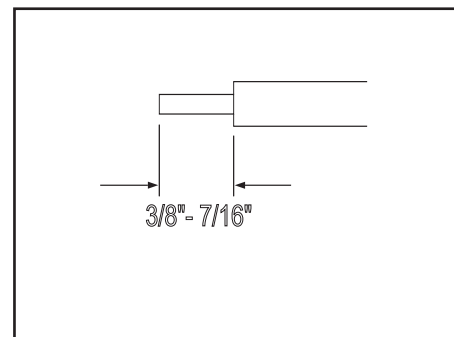


Figure 3

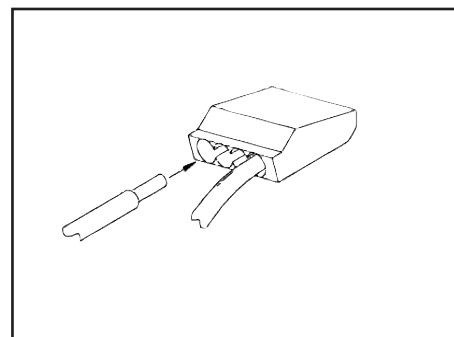


Figure 4

PREPARÁNDOSE PARA LA INSTALACIÓN

Saque los componentes del luminario y paquete(s) de piezas. Compruebe que todas las piezas estén incluidas. **Vea página 3**

Nota: Una sola unidad o la primera unidad en una cadena es capaz de ser directa-cableado de alimentación de entrada o utilice el cable de alimentación opcional para suministrar energía. Usted tendrá que determinar qué método antes de instalar el producto. Si varias unidades se van a enlazados (máx. 18 accesorios), el conector de fila supplied o los cabos que unen se requerirá. Requisitos también-Per Regulatory, un puerto conector es "clave". Para asegurar la correcta instalación de varias unidades-Asegúrese de que todos los accesorios están orientados de la misma manera.

NOTA: ¡Apague la electricidad en la caja de cortacircuitos!

Método de Alambrado Directo

Nota: Si esta instalando unidades en cadena, la primera unidad será la única alambrada directamente a la corriente de la casa.

1. Quite la cubierta del canal del alambrado (2) levantándola hacia arriba las orillas expuestas de la pieza. Empiece en el centro y trabaje hacia afuera. **Desenchufe los conectores de cable (4) del montaje de cubierta del led (2) y el conjunto de la carcasa (1).**

2. Determine el "knockout" apropiado para quitar en la relación a los alambres entrantes de suministro de electricidad. (Los "knock-outs" están localizados en cada extremo en parte trasera del luminario).

Para remover knockout de metal:

Coloque un destornillador estándar en el extremo del círculo (lado opuesto de las lengüetas de retención) y suavemente golpee con el martillo. Sujete un extremo con las pinzas y flexione hacia atrás y adelante hasta que se desprenda. **Vea Fig. 1**

3. Si esta utilizando un buje de alivio de tensión romex, cierre de golpe el buje en el agujero libre.

4. Meta el alambre de suministro de electricidad de la casa a través del agujero abierto o el buje de alivio de tensión.

5. Coloque la caja de la luminaria (1) contra la superficie de montaje y con un lápiz, marque las localizaciones de los agujeros para los tornillos que serán ubicados en la sección angosta de los "keyholes". **Vea Fig. 2**

6. Usando un taladro con una broca de 1/16", haga dos pequeños agujeros pilotos en las ubicaciones marcadas para agujeros de tornillos. Si la broca del taladro no se encuentra con un machón o madera, use perno de expansión u otro sujetador conveniente dependiendo de condiciones estructurales. Si la broca se encuentra con una superficie de madera, use tornillo de madera #10. (10)

7. Instale parcialmente los tornillos de montaje. Coloque la carcasa del luminario contra la superficie de montaje con las cabezas de los tornillos a través de los agujeros de montaje del "keyhole". Deslice el luminario hasta que las cabezas de los tornillos estén en la sección estrecha de los "keyholes". Termine apretando los tornillos para asegurar el luminario contra la superficie de montaje.

CUIDADO DEI ALAMBRADO Y OPERACION DEL LUMINARIO:

Conecte luminario a alambres de suministro de electricidad clasificados a por lo menos 90°C (194°F).

8. Corte el cable de suministro a la longitud deseada. Pele el alambre blanco y negro con un pelacable hasta exponer 3/8"-7/16" de metal descubierto. **Vea Fig. 3.**

9. Effectuer le raccordement des fils de l'appareil à l'alimentation électrique, pousser la partie dénudée des fils dans les connecteurs appropriés, blanc au blanc, noir au noir, vert au fil de terre vert ou de cuivre nu. **Voir la Figure 4**

10. Ate los cables en grupos ajustados para que estén fuera del camino y vuelva a enchufar los conectores de cable (4). Vuelva a instalar el montaje de cubierta del led (2).

11. Si utiliza sólo un luminaria, salte hasta el paso 14. Si hay otros luminaria para ser instalados en el circuito, proceda con el **paso 12.**

PRÉPARATION DE L'APPAREIL POUR L'INSTALLATION

Retirer les composantes de l'appareil et tout emballage de pièces. S'assurer que toutes les pièces sont incluses. **Voir la page 3**

Remarque: Une seule unité ou la première unité d'une chaîne est susceptible d'être directement câblée à l'alimentation d'entrée ou utilisez le cordon d'alimentation en option pour alimenter. Vous devrez déterminer quelle méthode avant d'installer le produit. Si plusieurs appareils sont reliés entre eux (max. 18 appareils), le connecteur de ligne supplied ou les cordons de liaison en sera nécessaire. Exigences aussi-par Regulatory, un port de connexion est "à clé". Pour assurer une bonne installation de plusieurs unités-Assurez-vous que tous les appareils sont orientées de la même manière.

Note : Couper le courant électrique au fusible ou au disjoncteur !

Méthode de câblage en direct

Note: Pour l'installation de plusieurs unités en chaîne, seule la première unité doit être câblée à l'alimentation de la maison

1. Enlever le couvercle du passe-fils (2) le soulever par les extrémités exposées de la pièce. Commencer au milieu, vers l'extérieur.

Déconnecter les connecteurs de câbles (4) de l'assemblage du couvercle DEL (2) et du boîtier (1).

2. Choisir la débouchure appropriée à retirer en fonction de l'alimentation électrique. (Les débouchures sont situées à chaque extrémité et au dos de l'appareil.)

Pour enlever les débouchures métalliques:

Placer un tournevis sur le bord du cercle (à l'opposé des languettes de retenue) et frapper d'un léger coup de marteau. Saisir le bord de la débouchure à l'aide de pinces et replier en va et vient jusqu'à ce que dégagée. **Voir la Fig. 1.**

3. Si une bague anti-traction pour câble Romex est employée, poser la bague dans le trou.

4. Insérer le câble d'alimentation de l'habitat par le trou de la débouchure ou une bague anti-traction.

5. Placer le boîtier de l'appareil (1) sur la surface de montage et à l'aide d'un crayon tracer l'emplacement des trous de vis sur la partie étroite des encoches en trou de serrure. **Voir la Fig. 2**

6. À l'aide d'une perceuse et d'un foret de 1/16 po, faire deux petits trous de guidage aux endroits indiqués pour les trous des vis. Si la perceuse ne rencontre pas un montant ou une surface en bois, utiliser des boulons à ailettes ou d'autres fixations, selon les conditions de la structure. Si la perceuse rencontre une surface en bois, utiliser une vis à bois calibre 10. (10)

7. Installer partiellement les vis de montage. Placer le boîtier de l'appareil sur la surface de montage, les têtes de vis dans les encoches de montage en trou de serrure. Glisser l'appareil jusqu'à ce que les têtes de vis soient dans la partie étroite des encoches. Serrer les vis pour fixer solidement l'appareil à la surface de montage.

MISE EN GARDE POUR LE CÂBLAGE ET L'EMPLOI DE L'APPAREIL:

Raccorder l'appareil à des fils d'alimentation approuvés pour au moins 90 °C (194 °F).

8. Couper le câble d'alimentation à la longueur désirée. Dénuder les fils noir et blanc à l'aide d'un dénudeur de fil pour dégager de 3/8 à 7/16 po de fil métallique. **Voir la Fig. 3.**

9. Conecte los cables de alimentación (de la casa) a los cables de la luminaria, empuje los cables pelados en un conector apropiado, blanco con blanco, negro con negro y verde con verde o, desnudo con tierra. **Ver Figura 4**

10. Ramassez les câbles dans un groupe serré pour les mettre à l'écart et reconnectez les connecteurs de câbles (4). Réinstallez l'assemblage du couvercle DEL (2).

11. Si vous utilisez un seul appareil d'éclairage, passez à l'étape 14. S'il y a d'autres appareils à installer sur cette chaîne, poursuivez avec l'étape 12.

12. Once the first fixture is mounted, you can install the next fixture in the chain. On the end(s) of fixture to be connected- remove plug cover- **See Fig 5.**

Note: Fixture orientation is important- make sure all of the linked fixtures are oriented the same way. The linking cord must connect to a Keyed port on one fixture and a non-keyed port on the other fixture.

13. Mount remaining fixture(s) as stated in the previous steps with included Row Connector (11) or 18" Linking Cord.

Note: If Linking fixtures with included Row Connector (11), insert connector into previously installed fixture and connect next fixture to connector. While supporting fixture- mark hole locations for mounting screws.

To route your fixtures around a corner, simply install fixtures near the corner, and use optional 18" Linking Cord to attach the remaining fixtures in the chain.

Note: One end of fixture contains a "Keyed" port (6). Make sure the slotted end of connector is being installed into the end. **See Fig. 6.**

14. Once all fixtures have been installed- reinstall Port covers (9) on any open fixture ports.

15. Turn on electricity at fuse or circuit breaker box and verify success of installation.

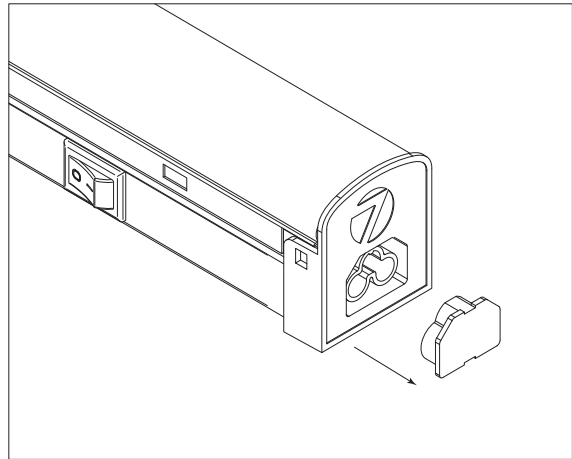


Figure 5

Power-Cord Method (For Direct-Wire Installation See Direct-Wire Method)

1. If using optional 5' Power Cord, determine location of your first fixture. Make sure the mounting location is within 5 feet of an electrical outlet.

NOTE: The 5' Power Cord should be attached to the end with Standard Port (7) only. **See Fig. 7.** (Located at end opposite of rocker switch).

2. Remove LED Cover Assembly (2) by **lifting upward** on exposed edges of part. Start in the middle and work outward.

Disconnect Wire connectors (4) from LED Cover Assembly (2) and Housing Assembly (1).

3. Position the Housing Assembly (1) against the mounting surface and with a pencil, mark the screw hole locations to be located at the narrow section of the keyholes. **See Fig. 2.**

4. Using a drill with a 1/16" drill bit, make two small pilot holes at the marked screw hole locations. If drill bit does not encounter a stud or wood surface, use toggle bolts or suitable fastener depending on structural conditions. If drill bit does encounter wood surface, use provided #10 wood screw (10).

5. Partially install the Mounting Screws. Position the Housing Assembly (1) against the mounting surface with the screw heads through the keyhole mounting holes. Slide the fixture until the screw heads are through the narrow section of the key holes. Finish tightening the screws to secure the fixture against the mounting surface.

6. Bundle wires in tight grouping to be out of the way and reconnect Wire Connectors (4). Reinstall LED Cover Assembly (2).

7. If using only one fixture skip to **Step 10.** If there are other fixtures to be installed on this chain proceed with **Step 8.**

8. Once the first fixture is mounted, you can install the next fixture in the chain. On the end(s) of fixture to be connected- remove plug cover- **See Fig 5.**

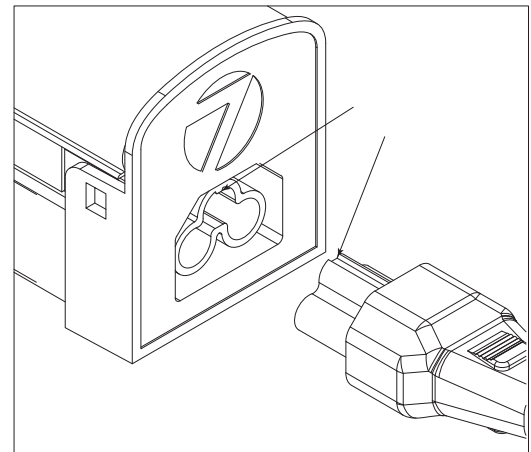


Figure 6

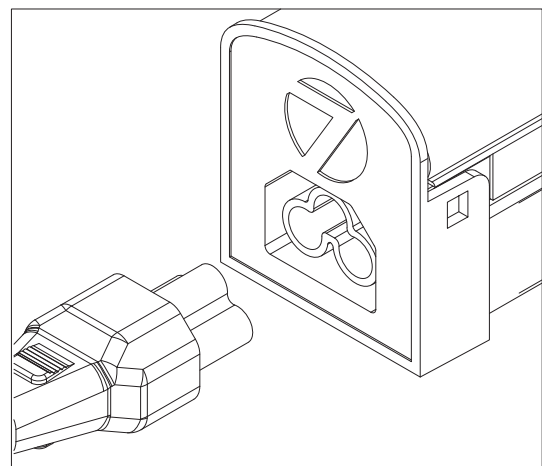


Figure 7

12. Una vez que el primer luminaria está montado, usted puede instalar el siguiente en el circuito. En los extremos del montaje que se conectará: quite la cubierta del enchufe, **Vea fig 5.**

Nota: La orientación del montaje es importante: asegúrese de que todos los montajes conectados estén orientados de la misma forma. El cable de unión debe conectarse a un puerto con chaveta en un montaje y a un puerto sin chaveta en el otro montaje.

13. Coloque el montaje restante como se establece en los pasos anteriores con el conector en fila incluido o el cable de conexión de 18 in.

Nota: Si une los montajes con el conector en fila incluido (11), inserte el conector en el montaje previamente instalado y enchufe el siguiente montaje al conector. Mientras sostiene la instalación, marque las ubicaciones de los orificios para los tornillos de montaje.

Para guiar los montajes por una esquina, solo instale los montajes cerca de la esquina y utilice el cable de conexión de 18 in para unir los montajes restantes en la cadena.

Nota: Un extremo del montaje incluye el puerto con chaveta (6). Asegúrese de que el extremo ranurado del conector se instale en el extremo. **Vea Fig. 6**

14. Una vez que todos los montajes se instalen, vuelva a instalar las cubiertas del puerto (9) en cualquier puerto de montaje abierto.

15. Encienda la electricidad en caja de fusibles o cortacircuitos y verifique el éxito de la instalación.

Método de Cable con Enchufe

(Para Instalación de Alambrado Directo- Vea Método de Alambrado

1. Determine la localización del primer luminaria. Asegúrese que la localización de montaje esté dentro de un alcance de 1.5 metros de una caja de conexiones.

NOTA: El cable de conexión de 5 ft debe estar conectado al extremo con el puerto estándar (7) únicamente. **Vea Fig. 7** (Ubicado en el extremo opuesto del interruptor basculante).

2. Quite la cubierta del canal del alambrado levantándola hacia arriba las orillas expuestas de la pieza. Empiece en el centro y trabaje hacia afuera. **Desenchufe los conectores de cable (4) del montaje de cubierta del led (2) y el conjunto de la carcasa (1).**

3. Coloque la caja de la luminaria contra la superficie de montaje y con un lápiz, marque las localizaciones de los agujeros para los tornillos que serán ubicados en la sección angosta de los "keyholes".

Vea Fig. 2.

4. Usando un taladro con una broca de 1/16", haga dos pequeños agujeros pilotos en las ubicaciones marcadas para agujeros de tornillos. Si la broca del taladro no se encuentra con un machón o madera, use perno de expansión u otro sujetador conveniente dependiendo de condiciones estructurales. Si la broca se encuentra con una superficie de madera, use tornillo de madera #10. (10)

5. Instale parcialmente los tornillos de montaje.

Coloque la carcasa del luminario contra la superficie de montaje con las cabezas de los tornillos a través de los agujeros de montaje del "keyhole". Deslice el luminario hasta que las cabezas de los tornillos estén en la sección estrecha de los "keyholes". Termine apretando los tornillos para asegurar el luminario contra la superficie de montaje.

6. Ate los cables en grupos ajustados para que estén fuera del camino y vuelva a enchufar los conectores de cable (4). Vuelva a instalar el montaje de cubierta del led (2).

7. Si vous utilisez un seul appareil d'éclairage, passez à l'étape 10. S'il y a d'autres appareils à installer sur cette chaîne, poursuivez avec l'étape 8.

12. Lorsque le premier appareil d'éclairage est monté, vous pouvez installer l'appareil suivant de la chaîne. Aux extrémités du luminaire à connecter - retirez le couvercle de la prise - **Voir Fig 5.**

Remarque : L'orientation des luminaires est importante - assurez-vous que tous les luminaires liés soient orientés dans la même direction. Le câble de rallonge doit être connecté à un port à détrompeur sur un luminaire et à un port standard sur l'autre.

13. Montez le reste des luminaires tel qu'indiqué dans les étapes précédentes au moyen du connecteur de ligne inclus ou d'un câble de rallonge optionnel de 18 po Remarque : Si les luminaires sont liés au moyen du connecteur de ligne (11), insérez le connecteur dans le luminaire installé précédemment et connectez le luminaire suivant au connecteur. Tout en retenant le luminaire - marquez les endroits des trous pour les vis de montage. Pour faire tourner vos luminaires, installez-les simplement près du coin, et utilisez le câble de rallonge optionnel de 18 po pour rattacher le reste des luminaires à la chaîne.

Remarque : Une extrémité des luminaires contient un port « à détrompeur » (6). Assurez-vous que l'extrémité fendue du connecteur y soit installée. **Voir Fig. 6.**

14. Une fois tous les luminaires installés - réinstallez les couvercles des ports (9) sur tout port ouvert des luminaires.

15. Rétablir l'électricité au fusible ou au disjoncteur et vérifiez le succès de l'installation.

Méthode avec cordon d'alimentation et fiche (Pour une installation câblée en direct, voir la Méthode de câblage en direct)

1. Déterminez l'emplacement de votre premier appareil. Assurez-vous que l'emplacement de montage est situé à au moins 5 pieds d'une prise électrique.

NOTA : Le câble d'alimentation de 5 pi doit être connecté uniquement à l'extrémité où se trouve le port standard (7). **Voir la Fig. 7** (Situé à l'extrémité opposée du commutateur à bascule).

2. Enlever le couvercle du passe-fils, le soulever par les extrémités exposées de la pièce. Com mencez au milieu, vers l'extérieur. **Déconnecter les connecteurs de câbles (4) de l'assemblage du couvercle DEL (2) et du boîtier (1).**

3. Placer le boîtier de l'appareil sur la surface de montage et à l'aide d'un crayon tracer l'emplacement des trous de vis sur la partie étroite des encoches en trou de serrure. **Voir la Fig. 2**

4. À l'aide d'une perceuse et d'un foret de 1/16 po, faire deux petits trous de guidage aux endroits indiqués pour les trous des vis. Si la perceuse ne rencontre pas un montant ou une surface en bois, utiliser des boulons à ailettes ou d'autres fixations, selon les conditions de la structure. Si la perceuse rencontre une surface en bois, utiliser une vis à bois calibre 10. (10)

5. Installer partiellement les vis de montage. Placer le boîtier de l'appareil sur la surface de montage, les têtes de vis dans les encoches de montage en trou de serrure. Glisser l'appareil jusqu'à ce que les têtes de vis soient dans la partie étroite des encoches. Serrer les vis pour fixer solidement l'appareil à la surface de montage.

6. Ramassez les câbles dans un groupe serré pour les mettre à l'écart et reconnectez les connecteurs de câbles (4). Réinstallez l'assemblage du couvercle DEL (2).

7. Si vous utilisez un seul luminaria, sautez jusqu'à l'étape 10. Si vous avez d'autres luminaria à installer sur cette chaîne, procédez à l'étape 8.

Note: Fixture orientation is important- make sure all of the linked fixtures are oriented the same way. The linking cord must connect to a Keyed port on one fixture and a non-keyed port on the other fixture.

9. Mount remaining fixture(s) as stated in the previous steps with included Row Connector or 18" Linking Cord.

Note: If Linking fixtures with included Row Connector (11), insert connector into previously installed fixture and connect next fixture to connector. While supporting fixture- mark hole locations for mounting screws.

To route your fixtures around a corner, simply install fixtures near the corner, and use optional 18" Linking Cord to attach the remaining fixtures in the chain.

Note: One end of fixture contains a "Keyed" port (6). Make sure the slotted end of connector is being installed into the end. **See Fig. 6.**

10. Once all fixtures have been installed- re-install Port covers (9) on any open fixture ports.

11. Attach the plug-in cord to the lead unit and plug it into a nearby outlet.

Trouble Shooting Guide

If this fixture fails to operate properly, use the guide below to diagnose and correct the problem.

Verify that fixture is wired properly.

Verify that fixture is grounded correctly.

The line voltage at the fixture is correct.

If further assistance is required, contact:

**Technical Support: (800) 705-SERV (7378),
techsupport-industrial@acuitybrands.com**

This LED light provides low maintenance service with no bulbs to change. Clean surfaces with mild soap and water. Do not use abrasive materials such as scouring pads or powders, steel wool or abrasive paper.

8. Una vez que el primer luminaria está montado, usted puede instalar el siguiente en el circuito. En los extremos del montaje que se conectará: quite la cubierta del enchufe, **Vea Fig 5.**

Nota: La orientación del montaje es importante: asegúrese de que todos los montajes conectados estén orientados de la misma forma. El cable de unión debe conectarse a un puerto con chaveta en un montaje y a un puerto sin chaveta en el otro montaje.

9. Coloque el montaje restante como se establece en los pasos anteriores con el conector en fila incluido o el cable de conexión de 18 in.

Nota: Si une los montajes con el conector en fila incluido (11), inserte el conector en el montaje previamente instalado y enchufe el siguiente montaje al conector. Mientras sostiene la instalación, marque las ubicaciones de los orificios para los tornillos de montaje.

Para guiar los montajes por una esquina, solo instale los montajes cerca de la esquina y utilice el cable de conexión de 18 in para unir los montajes restantes en la cadena.

Nota: Un extremo del montaje incluye el puerto con chaveta (6). Asegúrese de que el extremo ranurado del conector se instale en el extremo.

Vea Fig. 6.

10. Una vez que todos los montajes se instalen, vuelva a instalar las cubiertas del puerto (9) en cualquier puerto de montaje abierto.

11. Conecte el cable de conexión a la unidad principal y enchúfela a una toma de corriente cercana.

Guía de Ayuda a Resolver Problemas

Si este luminario deja de funcionar correctamente, use la guía a bajo para diagnosticar y corregir el problema.

Verifique que el luminario este alambrado correctamente. Verifique que el luminario este correctamente haciendo tierra.

El voltaje del cable en el luminario es el correcto.

Si requiere ayuda adicional, contacte:

**Soporte técnico:
(800) 705-SERV (7378),
techsupport-industrial@acuitybrands.com**

Esta lámpara LED con detector de movimiento necesita muy poco mantenimiento y no es necesario cambiar los focos. Limpie las superficies con un limpiador suave no abrasivo.

8. Lorsque le premier appareil d'éclairage est monté, vous pouvez installer l'appareil suivant de la chaîne. Aux extrémités du luminaire à connecter - retirez le couvercle de la prise - Voir Fig 5.

Remarque : L'orientation des luminaires est importante - assurez-vous que tous les luminaires liés soient orientés dans la même direction. Le câble de rallonge doit être connecté à un port à détrompeur sur un luminaire et à un port standard sur l'autre.

9. Montez le reste des luminaires tel qu'indiqué dans les étapes précédentes au moyen du connecteur de ligne inclus ou d'un câble de rallonge optionnel de 18 po

Remarque : Si les luminaires sont liés au moyen du connecteur de ligne (11), insérez le connecteur dans le luminaire installé précédemment et connectez le luminaire suivant au connecteur. Tout en retenant le luminaire - marquez les endroits des trous pour les vis de montage.

Pour faire tourner vos luminaires, installez-les simplement près du coin, et utilisez le câble de rallonge de 18 po pour rattacher le reste des luminaires à la chaîne.

Remarque : Une extrémité des luminaires contient un port « à détrompeur » (6). Assurez-vous que l'extrémité fendue du connecteur y soit installée.

Voir Fig. 6.

10. Une fois tous les luminaires installés - réinstallez les couvercles des ports (9) sur tout port ouvert des luminaires.

11. Fixer le cordon d'alimentation avec fiche à l'unité de contrôle et branchez-le à une prise située à proximité.

Guide de dépannage:

En cas d'un fonctionnement inadéquat de cet appareil, suivre le guide ci-dessous pour établir le diagnostic et corriger le problème

Vérifier que l'appareil est raccordé correctement.

Vérifier que la mise à la terre de l'appareil est correcte.

Vérifier que la tension à l'appareil est suffisante.

Pour toute autre assistance, veuillez contacter nos services de support technique:

**Services de support technique:
(800) 705-SERV (7378),**

techsupport-industrial@acuitybrands.com

Cette lampe à détecteur de mouvement DEL nécessite peu d'entretien et il n'y a aucune ampoule à changer. Nettoyez les surfaces avec un produit doux non abrasif.