

Catalog Number	
Notes	Type

PMLED

Predator Medium LED



The Predator LED is a robust, sustainable solution for any flood lighting application. The PMLED offers lumen packages for direct replacement of 750-1,000 watt HID floods. With energy savings exceeding 60% and expected service life over 20 years, Predator LED luminaires excel at meeting the challenges associated with flood lighting. The PMLED combines robust mechanical design features with the optical expertise, visual comfort and permanence of prismatic glass.

Mechanical

- Rugged grade A360 diecast aluminum (<1% copper)
- Tool-less access with stainless steel latches available
- Rigorous 5-stage pretreatment polyester topcoat to ensure maximum durability that achieves a scribe creepage rating of 8 after 5,000 hours of salt spray
- Adjustable knuckle-mount option, designed to fit 2.375 inch to 2.875 inch tenon with wireway access door
- Adjustable yoke mount option available in galvanized or stainless steel
- Captured bolts
- All Mountings are 3G vibration rated per ANSI C136.31
- IP66 per IEC60068-2-3

Electrical

- All surge protection meets ANSI/IEEE C62.41.2 10kV/10kA
- Standard surge protection is 20kV/10kA "Extreme Level" per ANSI C136.2
- Optional surge protection is 10kV/5kA per ANSI C136.2
- LED light engines are rated > 100,000 at 25°C, L70
- Electronic driver has an expected life of > 100,000 hours at 25°C
- Rated for -40°C / (-40°F) minimum ambient
- Programmable electronic driver with 0-10V control leads
- Driver voltage options: 120-277V 50/60 Hz and 347 50/60 Hz and 480V 50/60 Hz XVOLT - Electrical option provides protection against dropped neutral in 277V input as derived from 480V Wye. XVOLT also provides greater immunity from six common power quality issues.
- Single and double fusing options available

Optical

- Performance is comparable to 750-1,000 watt HID
- Borosilicate prismatic glass ensure longevity and minimize dirt depreciation and improves visual comfort
- NEMA optical patterns:
 - 3x3 Medium Narrow Spot
 - 4x4, Narrow Spot Flood
 - 4x5, Medium Flood
 - 5x5, Flood
 - 6x6, Wide Flood
 - 6x5, Wide Flood Rectangle

- 3000K, 4000K and 5000K CCT, 70 CRI
- Full Visor option available
- Upper/Bottom Visor option available
- Vandal Guard option available
- Wire guard kit option available

Controls

- 7 pin rotatable NEMA photocontrol receptacle
- 3 pin rotatable NEMA photocontrol receptacle
- Premium solid-state locking-style photocontrol – 10 year rated life
- Extreme long life solid state locking-style photocontrol – 20 year rated life
- Field adjustable output
- nLight Air motion and daylight sensor
- DALI Driver

Certification & Standards

- UL/CUL listed for wet location
- Marine environment listed with stainless steel yoke selection and without photo control receptacle.
- Suitable for operation in an ambient temperature up to 40°C/ 104°F for standard product
- DesignLights Consortium® (DLC) qualified product. Not all versions of this product may be DLC qualified. Please check the DLC Qualified Products List at www.designlights.org/QPL to confirm which versions are qualified.

Government Procurement

BAA – Buy America(n) Act: Product with the BAA option qualifies as a domestic end product under the Buy American Act as implemented in the FAR and DFARS. Product with the BAA option also qualifies as manufactured in the United States under DOT Buy America regulations.

BABA – Build America Buy America: Product with the BAA option also qualifies as produced in the United States under the definitions of the Build America, Buy America Act.

Please refer to www.acuitybrands.com/resources/buy-american for additional information.

Warranty

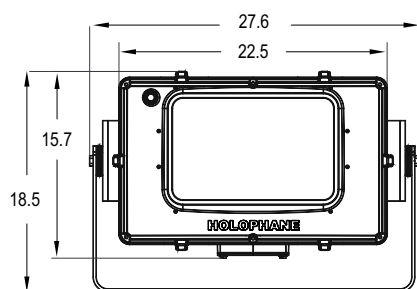
5-year limited warranty. This is the only warranty provided and no other statements in this specification sheet create any warranty of any kind. All other express and implied warranties are disclaimed. Complete warranty terms located at: www.acuitybrands.com/support/warranty/terms-and-conditions

Note: Actual performance may differ as a result of end-user environment and application.

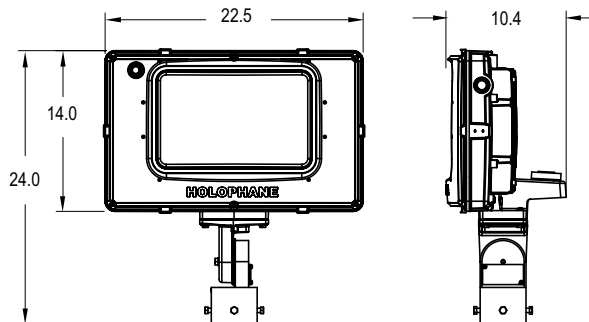
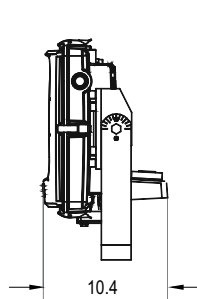
All values are design or typical values, measured under laboratory conditions at 25 °C.



DIMENSIONAL DATA



Yoke Mount Luminaire: Max Weight = 56 lbs (26kg)
Max EPA = 3.0 ft² (0.28 m²)



Tenon Mount Luminaire: Max Weight = 47 lbs (22kg)
Max EPA = 3.0 ft² (0.28 m²)

PMLED

Predator Medium LED

ORDERING INFORMATION

Series	LED Performance Package	Color Temperature	Voltage	Optics	Mounting Methods
PMLED Predator Medium LED	P1 38,000 Lumens	30K 3000K CCT, 70 CRI Min.	MVOLT Multiple voltage (120V - 277V)	33 3x3 (prismatic glass) ¹	KM Tenon Slipfitter - knuckle (cord/leads exit bottom slipfitter)
	P2 43,000 Lumens			44 4x4 (prismatic glass)	
	P3 47,500 Lumens	40K 4000K CCT, 70 CRI Min.	347 347V	45 4x5 (prismatic glass)	KO Tenon Slipfitter - knuckle (cord exit via knock-out) ²
	P4 52,000 Lumens		480 480V	55 5x5 (prismatic glass)	
	P5 57,000 Lumens	50K 5000K CCT, 70 CRI Min.	XVOLT 277V - 480V ⁶	65 6x5 (prismatic glass)	YMS Yoke Stainless Steel 3G ²
			66 6x6 (prismatic glass)	YMG Yoke Galvanized 3G ²	

Color	Surge Protection	Options	Cord Length	Cord Type	Controls
BKSDP Black Paint	20KV 20kV/10kA w/Inductor Light Extreme Surge (fail off)	WL Wet Locations	04 4 ft cord length	23 12 gage, 3 conductor	PR3 3 pin rotatable NEMA receptacle
BZSDP Bronze Paint		MRE Marine Outside ⁵	05 5 ft cord length	43 14 gage, 3 conductor	PR7 7 pin rotatable NEMA receptacle
GHS DP Graphite Paint	10KVMP 10kV/5kA MOV pack (fail on)	TL Tool-less entry with latches	06 6 ft cord length	63 16 gage, 3 conductor	NPR No PER receptacle
GYSDP Gray Paint		NL Nema Label	08 8 ft cord length		PCLL Solid State Long Life Photocontrol
WHSDP White Paint		F1 Single Fusing	10 10 ft cord length		PCSS Solid State Photocontrol
		F2 Double Fusing			HRSBOR nLight Air Occ. and daylight sensor (15-30 ft) ³
					LRSBOR nLight Air Occ. and daylight sensor (8-15 ft) ³
					SH Shorting Cap
					AO Field Adjustable Output ⁴
					DL DALI Driver - Consult Factory

Miscellaneous Group	Accessories (Shipped Separately)
BAA Buy America(n) Act and/or Build America Buy America Qualified	PMLEDFV BKSDP Full Visor - Black Paint
	PMLEDFV BZSDP Full Visor - Bronze Paint
	PMLEDFV GHS DP Full Visor - Graphite Paint
	PMLEDFV GYSDP Full Visor - Gray Paint
	PMLEDFV WHSDP Full Visor - White Paint
	PMLEDUBV BKSDP Upper/Bottom Visor - Black Paint
	PMLEDUBV BZSDP Upper/Bottom Visor - Bronze Paint
	PMLEDUBV GHS DP Upper/Bottom Visor - Graphite Paint
	PMLEDUBV GYSDP Upper/Bottom Visor - Gray Paint
	PMLEDUBV WHSDP Upper/Bottom Visor - White Paint
	PMLEDVG Vandal Guard
	PMLEDWG Wire Guard

Notes

- 3x3 not available with P5 performance package.
- Cord Length and Cord Type required with KO, YMS and YMG.
- Only available with KM mounting method.
- AO not available with 20kV surge option.
- Must be selected in conjunction with NPR and YMS options.
- XVOLT option only available with P1, P2, P3 and P4 performance packages.

MOUNTING OPTIONS



VISORS & GUARD ACCESSORIES



OPTIONS MATRIX

PMLED	LED Packages					Voltage				Controls										Options								
	P1	P2	P3	P4	P5	MVOLT	347	480	XVOLT	PR7	PR3	NPR	PCLL	PCSS	HRSBOR	LRSBOR	10K	20K	SH	A0	DL	F1	F2	WL	MRE	TL	NL	
LED Packages	P1					Y	Y	Y	Y	Y	Y	Y	Y	Y	Y	Y	Y	Y	Y	Y	Y	Y	Y	Y	Y	Y	Y	Y
	P2					Y	Y	Y	Y	Y	Y	Y	Y	Y	Y	Y	Y	Y	Y	Y	Y	Y	Y	Y	Y	Y	Y	Y
	P3					Y	Y	Y	Y	Y	Y	Y	Y	Y	Y	Y	Y	Y	Y	Y	Y	Y	Y	Y	Y	Y	Y	Y
	P4					Y	Y	Y	Y	Y	Y	Y	Y	Y	Y	Y	Y	Y	Y	Y	Y	Y	Y	Y	Y	Y	Y	Y
	P5					Y	N	N	N	Y	Y	Y	Y	Y	Y	Y	Y	Y	Y	Y	Y	Y	Y	Y	Y	Y	Y	Y
Voltage	MVOLT	Y	Y	Y	Y	Y				Y	Y	Y	Y	Y	Y	Y	Y	Y	Y	Y	Y	Y	Y	Y	Y	Y	Y	
	347	Y	Y	Y	Y	N				Y	Y	Y	Y	N	Y	Y	Y	Y	Y	Y	Y	Y	Y	Y	Y	Y	Y	
	480	Y	Y	Y	Y	N				Y	Y	Y	Y	N	Y	Y	Y	Y	Y	Y	Y	Y	Y	Y	Y	Y	Y	
	XVOLT	Y	Y	Y	Y	N				Y	Y	Y	N	N	Y	Y	Y	Y	Y	Y	Y	Y	Y	Y	Y	Y	Y	
Controls	PR7	Y	Y	Y	Y	Y	Y	Y	Y		N	Y	Y	Y	N	N	Y	Y	Y	Y	Y	Y	Y	Y	Y	N	Y	
	PR3	Y	Y	Y	Y	Y	Y	Y	Y	N		Y	Y	Y	N	N	Y	Y	Y	Y	Y	Y	Y	Y	Y	N	Y	
	NPR	Y	Y	Y	Y	Y	Y	Y	Y	Y	Y		Y	Y	Y	Y	Y	Y	Y	Y	Y	Y	Y	Y	Y	Y	Y	
	PCLL	Y	Y	Y	Y	Y	Y	Y	Y	N	Y	Y		N	N	N	Y	Y	N	Y	N	Y	Y	Y	Y	N	Y	
	PCSS	Y	Y	Y	Y	Y	Y	N	N	N	Y	Y	Y	N		N	N	Y	Y	N	Y	Y	Y	Y	Y	N	Y	
	HRSBOR	Y	Y	Y	Y	Y	Y	Y	Y	N	N	Y	N	N		N	Y	Y	N	N	Y	Y	Y	Y	Y	Y	Y	
	LRSBOR	Y	Y	Y	Y	Y	Y	Y	Y	N	N	Y	N	N	N					N	N	Y	Y	Y	Y	Y	Y	
	10K	Y	Y	Y	Y	Y	Y	Y	Y	Y	Y	Y	Y	Y	Y					Y	Y	Y	Y	Y	Y	Y	Y	
	20K	Y	Y	Y	Y	Y	Y	Y	Y	Y	Y	Y	Y	Y	Y					Y	N	Y	Y	Y	Y	Y	Y	
	SH	Y	Y	Y	Y	Y	Y	Y	Y	Y	Y	Y	N	N	N	N	Y	Y		Y	Y	Y	Y	Y	Y	N	Y	
	A0	Y	Y	Y	Y	Y	Y	Y	Y	Y	Y	Y	Y	Y	N	N	Y	N	Y		N	Y	Y	Y	Y	Y	Y	
	DL	Y	Y	Y	Y	Y	Y	Y	Y	Y	Y	Y	Y	Y	Y	Y	Y	Y	Y	Y	N		Y	Y	Y	Y	Y	
Options	F1	Y	Y	Y	Y	Y	Y	Y	Y	Y	Y	Y	Y	Y	Y	Y	Y	Y	Y	Y	Y	Y		N	Y	Y	Y	
	F2	Y	Y	Y	Y	Y	Y	Y	Y	Y	Y	Y	Y	Y	Y	Y	Y	Y	Y	Y	Y	Y	N		Y	Y	Y	
	WL	Y	Y	Y	Y	Y	Y	Y	Y	Y	Y	Y	Y	Y	Y	Y	Y	Y	Y	Y	Y	Y	Y		Y	Y	Y	
	MRE	Y	Y	Y	Y	Y	Y	Y	Y	Y	N	N	Y	N	Y	Y	Y	Y	Y	Y	Y	Y	Y	Y	Y	Y	Y	
	TL	Y	Y	Y	Y	Y	Y	Y	Y	Y	Y	Y	Y	Y	Y	Y	Y	Y	Y	Y	Y	Y	Y	Y	Y	Y	Y	
	NL	Y	Y	Y	Y	Y	Y	Y	Y	Y	Y	Y	Y	Y	Y	Y	Y	Y	Y	Y	Y	Y	Y	Y	Y	Y	Y	

Performance Package	Watts	Current (A)					
		120V	208V	240V	277V	347V	480V
P1	265	2.20	1.27	1.10	0.97	0.77	0.56
P2	305	2.55	1.46	1.27	1.11	0.89	0.64
P3	349	2.92	1.67	1.45	1.27	1.02	0.74
P4	388	3.24	1.85	1.60	1.39	1.13	0.81
P5	418	3.48	2.01	1.74	1.51	1.2	0.87

LUMEN AMBIENT TEMPERATURE (LAT) MULTIPLIERS

Use these factors to determine relative lumen output for average ambient temperatures from 0-40°C (32-104°F).

0°C	15°C	25°C	35°C	40°C
1.03	1.01	1.00	0.99	0.98

PERFORMANCE DATA

PMLED	Distribution	Input Watts	3000K		4000K		5000K		LDD @ 25°C		
			Lumens	LPW	Lumens	LPW	Lumens	LPW	50k Hours	75k Hours	100k Hours
P1	33	265	37,101	140	37,788	143	38,474	145	0.92	0.89	0.85
	44		38,038	144	38,741	146	39,444	149			
	45		35,507	134	36,163	137	36,820	139			
	55		39,117	148	39,841	151	40,564	153			
	65		38,124	144	38,829	147	39,534	149			
	66		37,118	140	37,804	143	38,491	145			
P2	33	305	42,074	138	42,852	141	43,630	143	0.92	0.89	0.85
	44		43,135	142	43,933	144	44,731	147			
	45		40,265	132	41,010	135	41,754	137			
	55		44,360	146	45,180	148	46,000	151			
	65		43,234	142	44,033	144	44,832	147			
	66		42,092	138	42,870	141	43,649	143			
P3	33	349	46,365	133	47,223	135	48,080	138	0.92	0.89	0.85
	44		47,535	136	48,414	139	49,293	141			
	45		44,372	127	45,192	129	46,013	132			
	55		48,884	140	49,788	143	50,692	145			
	65		47,643	136	48,524	139	49,405	142			
	66		46,385	133	47,243	135	48,101	138			
P4	33	388	51,324	132	52,273	135	53,222	137	0.91	0.87	0.83
	44		52,619	136	53,592	138	54,565	141			
	45		49,118	127	50,026	129	50,934	131			
	55		54,113	140	55,113	142	56,114	145			
	65		52,739	136	53,714	138	54,689	141			
	66		51,346	132	52,296	135	53,245	137			
P5	44	418	56,388	135	57,431	137	58,473	140	0.90	0.85	0.81
	45		52,636	126	53,609	128	54,583	131			
	55		57,989	139	59,061	141	60,133	144			
	65		56,516	135	57,561	138	58,606	140			
	66		55,024	132	56,042	134	57,059	137			